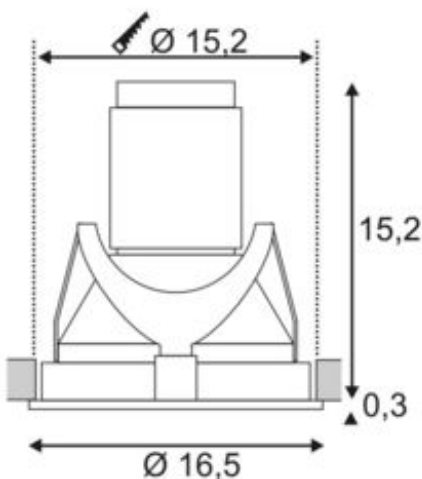
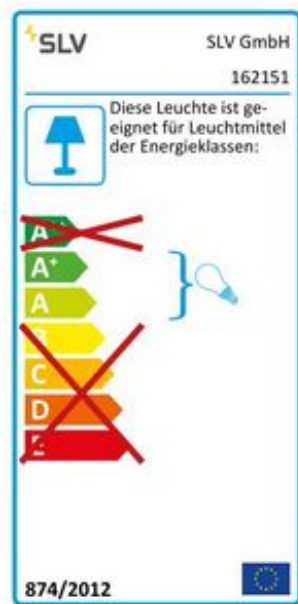
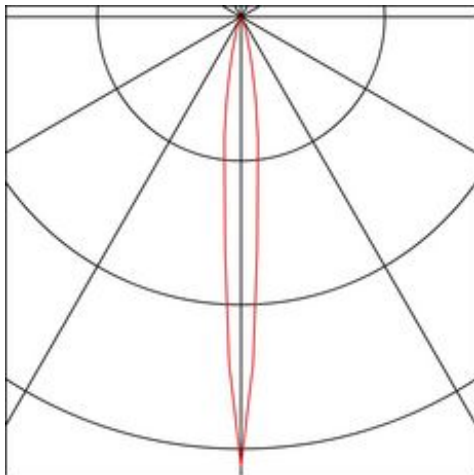


## BERET HIT-CE

Einbauleuchte, weiß, max. 150W, inkl. Clipfedern



Artikelnummer	162151
Einbautiefe	15.5 cm
LVK-Typ 1	direkt
LVK-Typ 3	rotationssymmetrisch
Einspeisemöglichkeit	Nein
LBS Code	HIT-CE
Leuchtmittel	HIT-CE
Fassung / Sockel	G12
Anzahl Leuchtmittel	1
Leuchtmittel inklusive	Nein
Einbaudurchmesser	15.2 cm
Schwenkbereich	30 Grad
Drehbereich	30 Grad
Höhe	15.5 cm
Durchmesser	16.5 cm
Gewicht Netto	0.81 kg
Gewicht Brutto	0.944 kg
Max. Leistung	150 Watt
Schutzklasse	I
Material	Aluminium
Farbe	weiß
Montageart	Deckeneinbau
Bemerkung 1	Für Hohldecken mit einer Materialstärke von max. 40 mm geeignet
Bemerkung 2	Geeignet für die Montage auf normal entflammaren Flächen bis max. 70W
Bemerkung 3	Reflektoren separat erhältlich. Zusätzlich wird ein Vorschaltgerät benötigt
Energieeffizienzklasse	A+
fastCalcEnabled	Nein
ranking	100



Die BERET HIT-CE Einbauleuchte mit runder Blende und klarer Glasabdeckung ist mit einer G12 Fassung für Halogenmetaldampflampen des gleichen Typs versehen. Der großzügig gewählte Dreh- und Schwenkbereich des Einbaustrahlers garantiert Ihnen die individuelle Ausrichtung des Lichtkegels. Passende Reflektoren, mit unterschiedlichen Abstrahlwinkeln, sind als optionales Zubehör erhältlich. Verfügbar in den Gehäusefarben weiß und silbergrau, wird zum Betrieb von BERET HIT-CE ein für die gewünschte Leistung passendes Vorschaltgerät benötigt. Diese Leuchte ist geeignet für Leuchtmittel der Energieklassen: A - A+