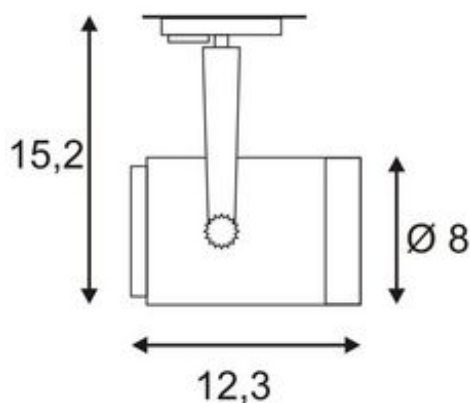


EURO SPOT

Spot für Hochvolt-Stromschiene 1Phasen, QPAR51, silbergrau, max. 25W, inkl. 1Phasen-Adapter



Artikelnummer	143814
LVK-Typ 1	direkt
Produkt-Familie	Euro Spot QPAR51
Einspeisemöglichkeit	Nein
LBS Code	QPAR51
Leuchtmittel	QPAR51
Fassung / Sockel	GU10
Anzahl Leuchtmittel	1
Leuchtmittel inklusive	Nein
Schwenkbereich	90 Grad
Drehbereich	350 Grad
Länge	12.3 cm
Höhe	15.2 cm
Durchmesser	8 cm
Gewicht Netto	0.468 kg
Gewicht Brutto	0.601 kg
Spannung	230 ~50 Volt
Max. Leistung	25 Watt
Schutzklasse	I
Material	Aluminium/Glas
Farbe	silbergrau
Montageart	Schienenmontage
Energieeffizienzklasse	A++
fastCalcEnabled	Nein
ranking	200
Katalogseite	BIG WHITE 2017: 370

Dreh- und schwenkbarer Hochvoltstrahler EURO SPOT mit passendem Adapter für das 1Phasen Hochvolt-Schienen-System. Durch den im zylindrischen Aluminium Leuchtenkopf verbauten GU10 Sockel ist die Leuchte für Halogen- und LED-Leuchtmittel mit einem Durchmesser von bis 5cm geeignet. Diese Leuchte ist geeignet für Leuchtmittel der Energieklassen: E - A++