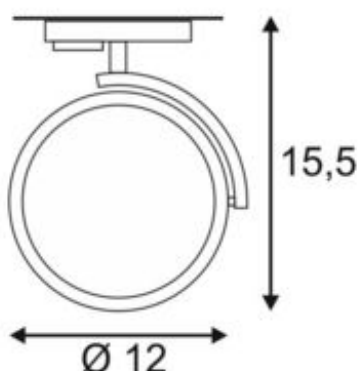
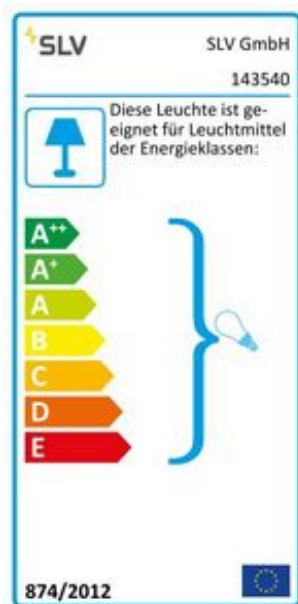


KALU TRACK

Spot für Hochvolt-Stromschiene 1Phasen, QPAR111, schwarz matt, inkl. 1Phasen-Adapter



| | |
|------------------------|----------------------|
| Artikelnummer | 143540 |
| Pendellänge | 12 cm |
| LVK-Typ 1 | direkt |
| Produkt-Familie | Kalu QPAR111 |
| Einspeisemöglichkeit | Nein |
| LBS Code | QPAR111 |
| Leuchtmittel | QPAR111 |
| Fassung / Sockel | GU10 |
| Anzahl Leuchtmittel | 1 |
| Leuchtmittel inklusive | Nein |
| Schwenkbereich | 90 Grad |
| Drehbereich | 350 Grad |
| Höhe | 15.5 cm |
| Durchmesser | 12 cm |
| Gewicht Netto | 0.269 kg |
| Gewicht Brutto | 0.389 kg |
| Spannung | 230 ~50 Volt |
| Max. Leistung | 75 Watt |
| Schutzklasse | II |
| Material | Aluminium/Kunststoff |
| Farbe | schwarz matt |
| Montageart | Schienenmontage |
| Energieeffizienzklasse | A++ |
| fastCalcEnabled | Nein |
| ranking | 200 |
| Katalogseite | BIG WHITE 2017: 375 |

Dreh- und schwenkbar Strahler KALU TRACK mit passendem Adapter für das 1Phasen Hochvolt-Schienen-System. Konzipiert als Erweiterung der beliebten KALU Serie greift dieser Schienenstrahler die Formgebung der Produktfamilie auf. Durch den verbauten GU10 Sockel ist der Strahler für die Aufnahme von LED sowie Halogen ES111 Leuchtmittel geeignet. Um allen Beleuchtungsanforderungen gerecht zu werden, sind alternativ Versionen mit GX53 Sockel, sowie mit verbauten Philips LED Modulen für das 1- und 3Phasen System verfügbar. Diese Leuchte ist geeignet für Leuchtmittel der Energieklassen: E - A++