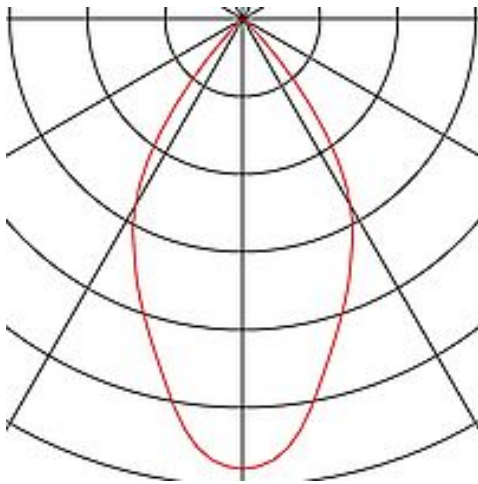
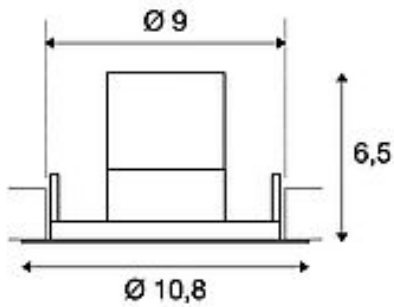


KINI

Outdoor Deckeneinbauleuchte, LED, 3000K, weiß, 60°, IP65

Artikelnummer	1000833
Einspeisemöglichkeit	Nein
Leuchtmittel inklusive	Ja
Einbaudurchmesser	9 cm
Einbautiefe	8.5 cm
Schwenkbereich	30 Grad
Höhe	6.5 cm
Durchmesser	10.8 cm
Spannung	220-240V~ 50/60Hz sek. 260mA
Max. Leistung	12 Watt
Schutzklasse	II
Schutzart	IP 65
Abstrahlwinkel	60 Grad
Material	Aluminium/ PC
Farbe	weiß
Montageart	Deckeneinbau
Mittlere Lebensdauer	30000 Stunden
Farbtemperatur	3000 Kelvin
Farbwiedergabeindex (CRI)	80
Lichtstrom	850 lm
Energieeffizienzklasse	A++
LVK-Typ 1	direkt
LVK-Typ 3	rotationssymmetrisch
Katalogseite	BIG WHITE 2018: 819
form	rund

Die dimmbare KINI Deckeneinbauleuchte besticht durch ihre schlichte Optik. Mit ihrer Schutzart IP65 ist sie im Außenbereich oder in Feuchträumen einsetzbar. Verfügbar weiß ist sie in runder Form erhältlich. Durch die Bestückung mit einer leistungsstarken, warmweißen LED in einem schwenkbaren Einsatz, sowie des im Lieferumfang enthaltenen LED-Treibers, kann das Set den Anforderungen der Allgemeinbeleuchtung gerecht werden. Der elektrische Anschluss erfolgt an 230V Netzspannung.



Notizen
