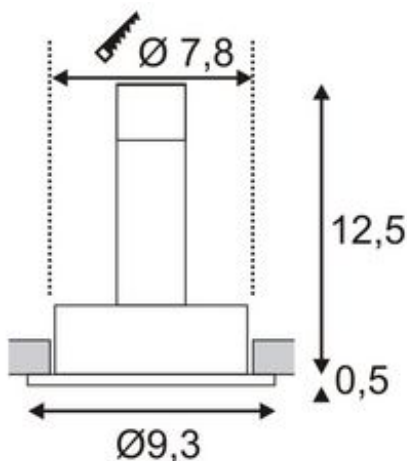
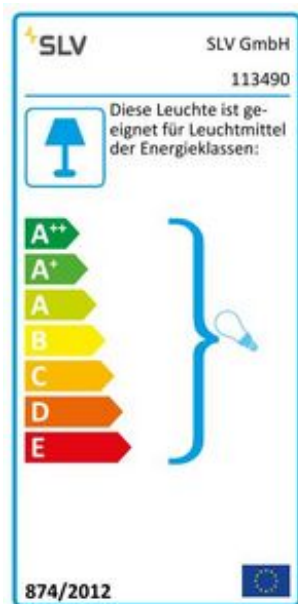


## NEW TRIA 1

Einbauleuchte, einflammig, QPAR51, rund, schwarz, max. 50W, inkl. Clipfedern



Artikelnummer	113490
LVK-Typ 1	direkt
Einspeisemöglichkeit	Nein
LBS Code	QPAR51
Leuchtmittel	QPAR51
Fassung / Sockel	GU10
Anzahl Leuchtmittel	1
Leuchtmittel inklusive	Nein
Einbaudurchmesser	7.8 cm
Einbautiefe	12.5 cm
Schwenkbereich	30 Grad
Drehbereich	360 Grad
Höhe	11 cm
Durchmesser	9.3 cm
Gewicht Netto	0.175 kg
Gewicht Brutto	0.2 kg
Spannung	230 ~50 Volt
Max. Leistung	50 Watt
Schutzklasse	II
Material	Aluminium
Farbe	schwarz
Montageart	Deckeneinbau
Energieeffizienzklasse	A++
fastCalcEnabled	Nein
ranking	200
Katalogseite	BIG WHITE 2017: 424

Die runde Hochvoltversion unserer beliebten NEW TRIA Einbauleuchten Serie ist erhältlich in den Gehäusefarben weiß, schwarz und aluminium gebürstet. Der großzügig gewählte Dreh- und Schwenkbereich des Einbaustrahlers garantiert Ihnen die individuelle Ausrichtung des Lichtkegels, ganz gleich ob Sie sich für den Einsatz von Halogen- oder LED Retrofit-Leuchtmitteln entscheiden. Die Montage erfolgt über werksseitig verbaute Clipfedern. Die NEW TRIA 1 Einbauleuchte wird fertig für den direkten Anschluss an 230V Wechselspannung geliefert. Diese Leuchte ist geeignet für Leuchtmittel der Energieklassen: E - A++